

# BLACK JACK<sup>®</sup>

Mit seiner perfekten Balance zwischen Leistungsstärke und Mobilität passt der Black Jack in jede Einrichtung. Mit einem vollständig vormontierten Stahlrahmen und dem 7 Meter langen Stromkabel, ist er die robuste und bequeme Wahl für jede dynamische Anforderung.



## MERKMALE

- ▶ **6 Aluminium-Flügel** mit Winglets im Stahlkäfig
- ▶ **Starker Luftstrom** mit bis zu 37m Wurfweite
- ▶ **Leiser, effizienter EC-Motor** für stufenlose Drehzahlregelung mit Drehknopf
- ▶ **Praktische Größe** passt durch Standard Innentüren
- ▶ **Flexibel** im Innen- und Außenbereich einsetzbar
- ▶ **Plug and Play** - Vormontiert für sofortige Verwendung

### GRÖÖE

200cm  
DURCHMESSER

### GEHÄUSE

STAHLKÄFIG MIT  
GELÄNDETAUGLICHEN  
GUMMI-ROLLEN

### SPANNUNG

200-240 1~ VAC

### GARANTIE

4 JAHRE



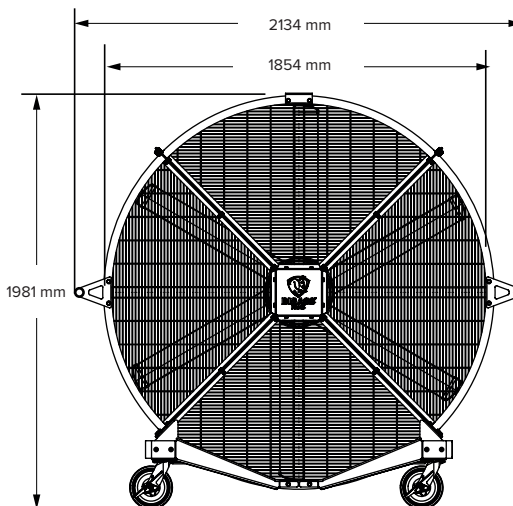
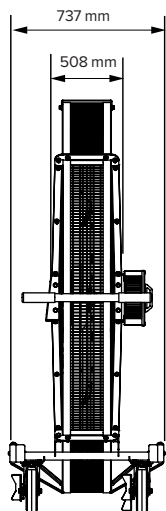
IFE Wingstec GmbH  
Herbisried 10  
87730 Bad Grönenbach  
08334 30095 80  
info@wingstec.de

ERFAHREN SIE MEHR  
ÜBER BLACK JACK

Zum Produkt [wingstec.de/blackjack](http://wingstec.de/blackjack)

# BLACK JACK

STARKER LUFTSTROM, DER LEICHT ZU MANÖVRIEREN IST.

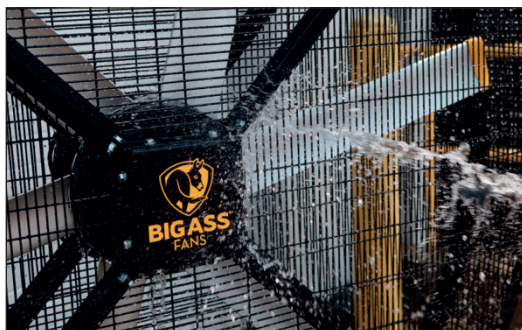
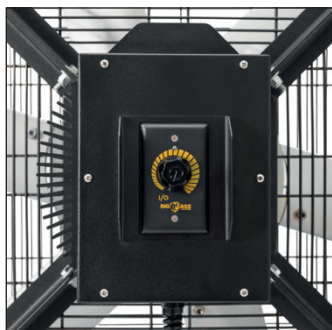


## Technische Spezifikationen

Versorgungsspannung	Stromverbrauch	Leistung	Betriebstemperatur	Lautstärke <sup>1</sup>	Gewicht
200–240 VAC, 50/60 Hz, 10 A	5.6–4.6 A	466 W	-20°C to 55°C	63.5 dBA	141 kg

## Weitere Merkmale

Käfig und Rahmen	Motor	Stromversorgung	Schutzart	Garantie	Farben
Robuster 2m Stahlrahmen, vormontiert, geländetaugliche Gummi-Rollen	Permanentmagnet-Motor mit Direktantrieb für flüsterleisen Betrieb und stufenlose Drehzahlregelung mit Drehknopf	7,6m Netzkabel und CE-Stecker	IPX5 / abwaschbar	5 Jahre	Schwarz / auch kundenspezifische Farben



<sup>1</sup> Nicht für salzhaltige Luft geeignet.

<sup>2</sup> Die Ventilatoren wurden bei maximaler Drehzahl in einer Laborumgebung schallgetestet.

Die tatsächlichen Ergebnisse in der Praxis können aufgrund von schallreflektierenden Oberflächen und Umgebungsbedingungen abweichen.

Die Lieferzeiten können variieren. Informationen zur Abdeckung finden Sie in der vollständigen Garantie.

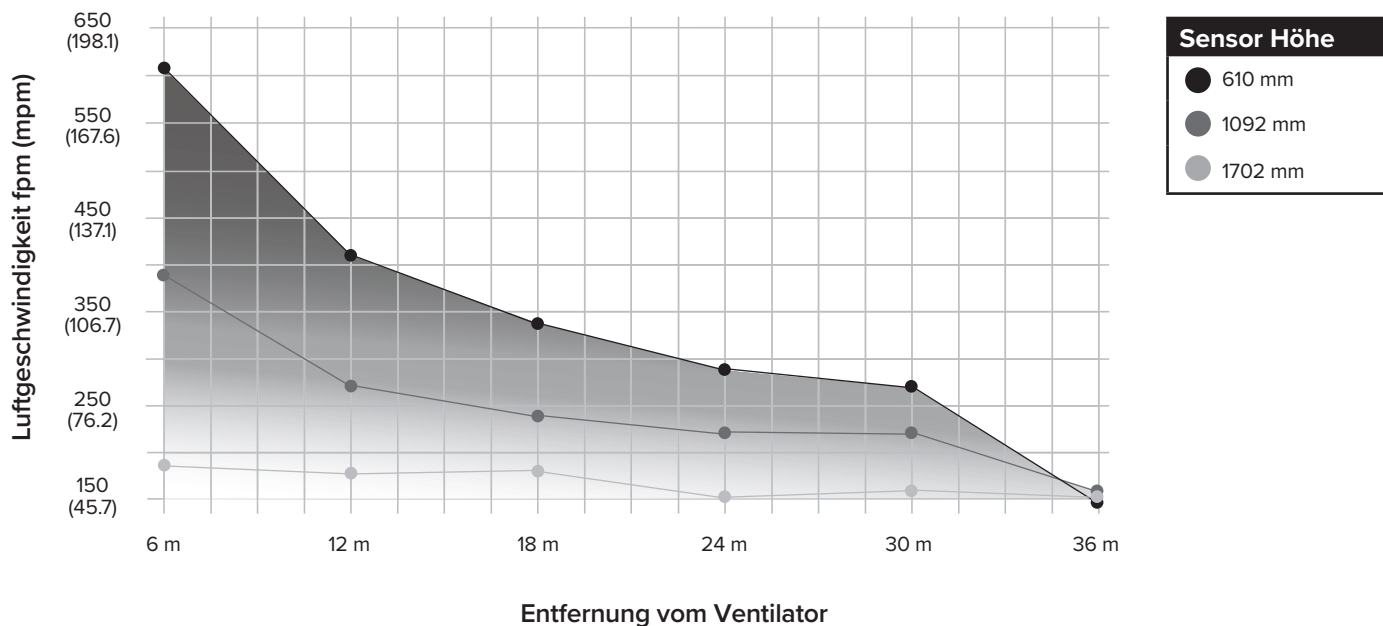


# BLACK JACK

## LUFTFLUSS

### LUFTSTROMGESCHWINDIGKEIT

Die drei Linien zeigen die Luftgeschwindigkeit von der Mitte des Ventilators an drei Sensoren unterschiedlicher Höhe.



### WURFWEITE

Die schattierten Bereiche bedeuten eine Kühlwirkung von bis zu 36 Metern. Das ist ein Drittel der Länge eines Fußballfeldes. Eine dunklere Schattierung deutet auf eine höhere Luftgeschwindigkeit hin.

